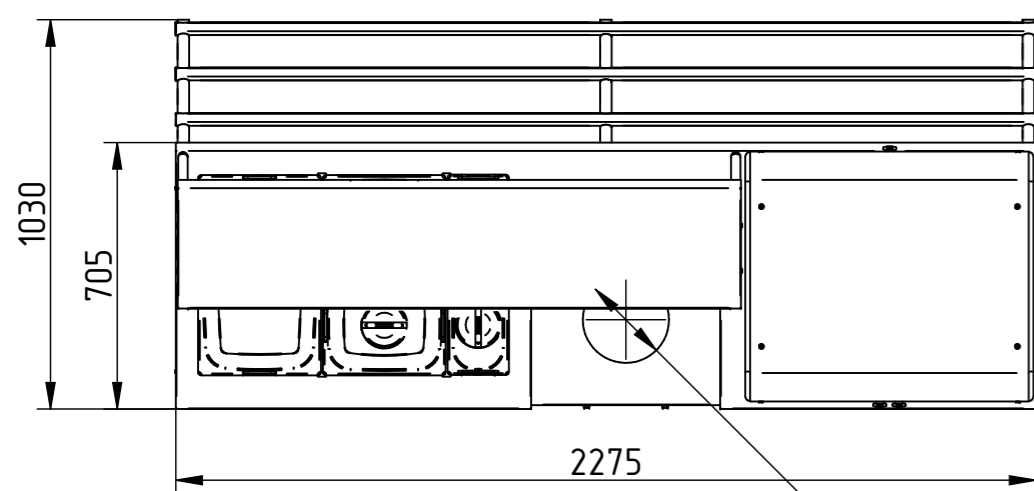
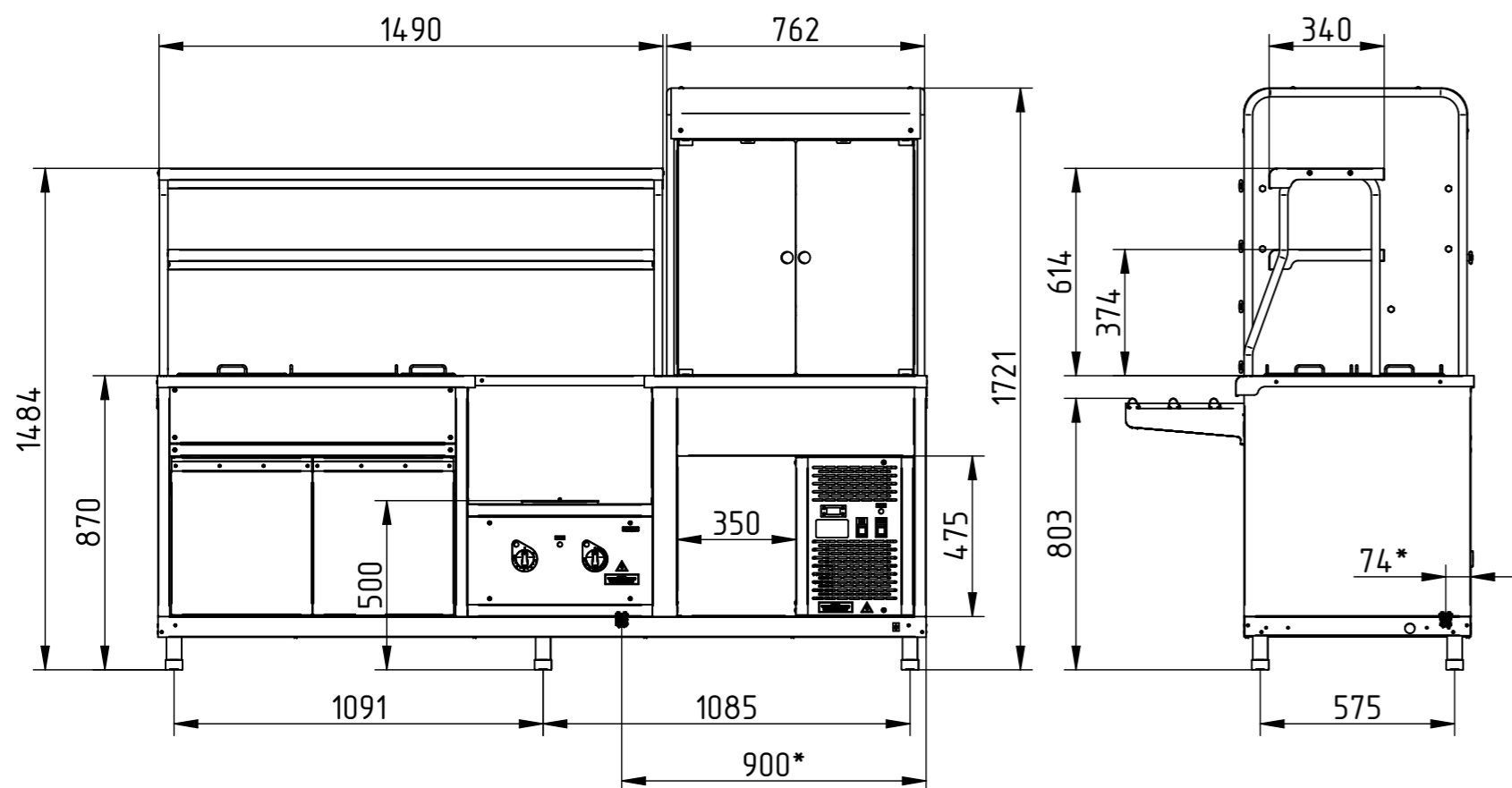
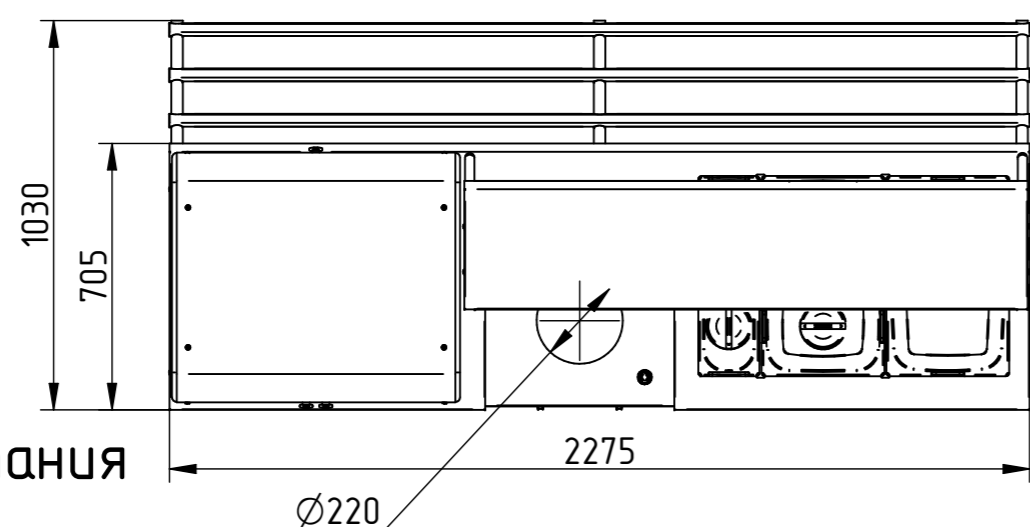
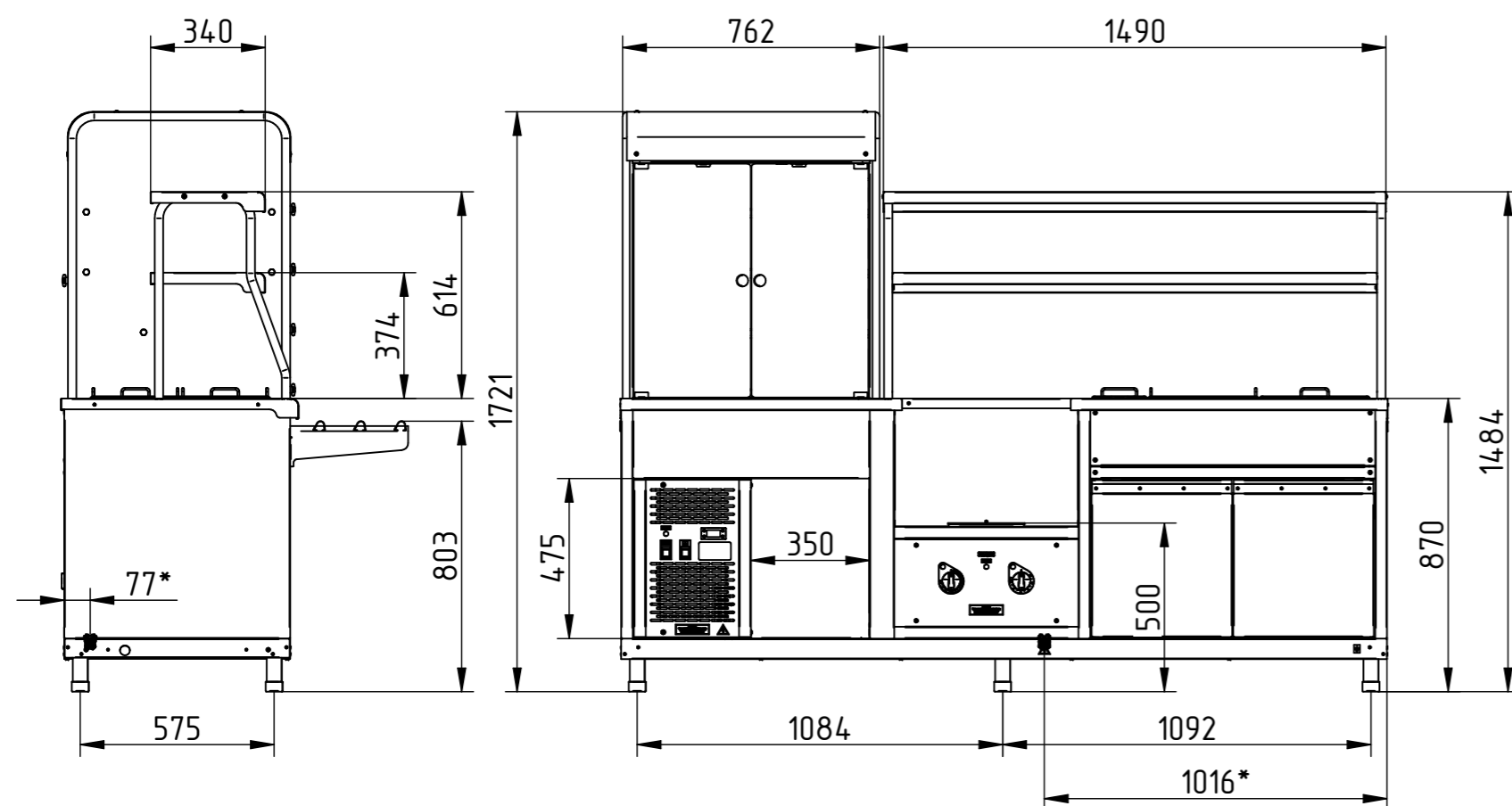


ПВХМ-70КМУ левый



ПВХМ-70КМУ правый



* - подвод электропитания

Прилавок-витрина холодильный мармит универсальный ПВХМ-70КМУ предназначен для кратковременного сохранения в горячем состоянии первых и вторых блюд в налитной посуде и гастроёмкостях, хранения, демонстрации и раздачи холодных закусок, третьих блюд и охлажденных напитков потребителю. Имеет одну конфорку для налитной посуды, паровую ванну с набором гастроёмкостей для вторых блюд и охлаждаемую витрину с набором гастроёмкостей для хранения салатов. Внизу нейтральный шкаф для хранения кухонного инвентаря.

Способ обогрева гастроёмкостей мармитной части - горячим паром. Плавная регулировка температуры от +30 до +85° С. Двойная полка над мармитной частью прилавка обеспечивает большую полезную площадь для выкладки блюд и имеет лампу подсветки.

Способ охлаждения закрытой охлаждаемой витрины - принудительной циркуляцией охлажденного воздуха с плавной регулировкой температуры от +5 до +15° С. Закрытая охлаждаемая камера имеет достаточную полезную площадь для выкладки блюд и напитков и имеет лампу подсветки.

Гастроёмкости и направляющие входят в комплект поставки. Прилавок имеет регулируемые по высоте ножки. За счет совмещения в одном прилавке мармитов для 1-х и 2-х блюд и закрытой холодильной витрины происходит значительная экономия занимаемой площади и денежных средств на приобретение оборудования.

Наименование параметра	Величина параметра ПВХМ-70КМУ					
	левый	левый цветной	левый кашир.	правый	правый цветной	правый кашир.
1. Код изделия	210000802008	210000802011	210000001629	210000802019	210000002763	210000001658
ПВХМ-70КМУ (витрина холодильная):						
2. Полезный объем, м ³ - витрины; - ванны; - суммарный			0,35 0,06 0,41			
3. Демонстрационная площадь прилавка, м ² : - полок витрины; - ванны или столешницы; - суммарная			1,04 0,35 1,39			
4. Температура полезного объема, °С			от +5 до +15			
5. Потребление электроэнергии за сутки, кВт·ч, не более			7			
6. Установленный номинальный ток, А (мощность Вт), всех энергопотребителей, не более: - холодильного агрегата; - лампы освещения; - электродвигателя испарителя; - суммарный			2,9 (450) 0,03 (6) 0,21 (33) 3,14 (489)			
7. Номинальная мощность ТЭНа оттайки, Вт, не более			160			
8. Хладагент			R404A (R125-4%, R134a-4%, R143a-52%)			
9. Общая масса хладагента, кг, не более			0,37			
10. Максимально допустимая нагрузка на полку, кг			3			
11. Габаритные размеры ванн, ДхШхГ, мм			633x510x174			
ПВХМ-70КМУ (мармит универсальный):						
12. Номинальная потребляемая мощность, кВт: - ПЭН-ов; - конфорки; - лампы освещения; - суммарная			2,0 1,06 0,012 3,072			
13. Объем воды, заливаемой в ванну, л, не более			8			
14. Рабочая температура воздуха в ванне, °С, не более			85			
15. Время разогрева до рабочей температуры, мин., не более			25			
16. Количество терморегуляторов, шт.			1			
17. Количество переключателей, шт.			1			
18. Количество ламп освещения, шт.			1			
19. Количество ПЭН-ов, шт.			2			
20. Количество конфорок, шт.			1			
21. Диаметр конфорки, мм			220±0,5			
22. Установленная суммарная потребляемая мощность мармита, кВт, не более			3,072			
23. Количество емкостей, шт. гастроёмкость GN 1/1x150; гастроёмкость GN 1/2x150; гастроёмкость GN 1/4x150			3 2 2			
24. Номинальная вместимость емкостей, дм ³			4,8			
25. Максимально допустимая нагрузка на полку			3			
26. Габаритные размеры ванн, ДхШхГ, мм			800x510x180			
ПВХМ-70КМУ						
27. Род тока			2-х фазный переменный с нейтралью			
28. Напряжение, В			400			
29. Частота тока, Гц			50			
30. Номинальная потребляемая мощность (Вт), не более			3561			
31. Номинальный потребляемый ток в одной фазе (А), не более			8,7			
32. Род тока			однофазный переменный			
33. Напряжение, В			230			
34. Частота тока, Гц			50			
35. Номинальная потребляемая мощность (Вт), не более			3561			
36. Номинальный потребляемый ток в одной фазе (А), не более			16,7			
37. Масса, не более, кг			234			
38. Корректированный по А уровень звуковой мощности, дБА			не более 65			
39. Срок службы, лет			10			