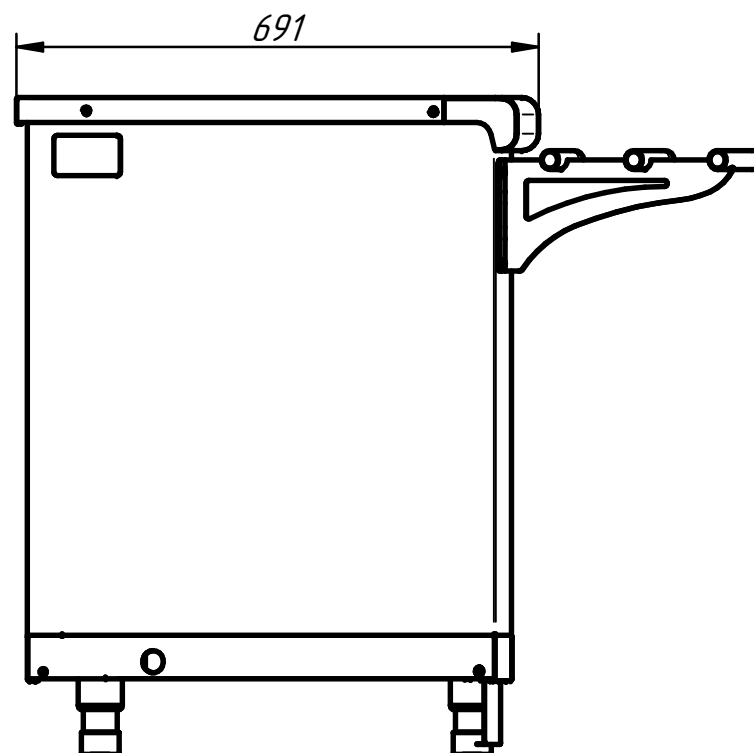
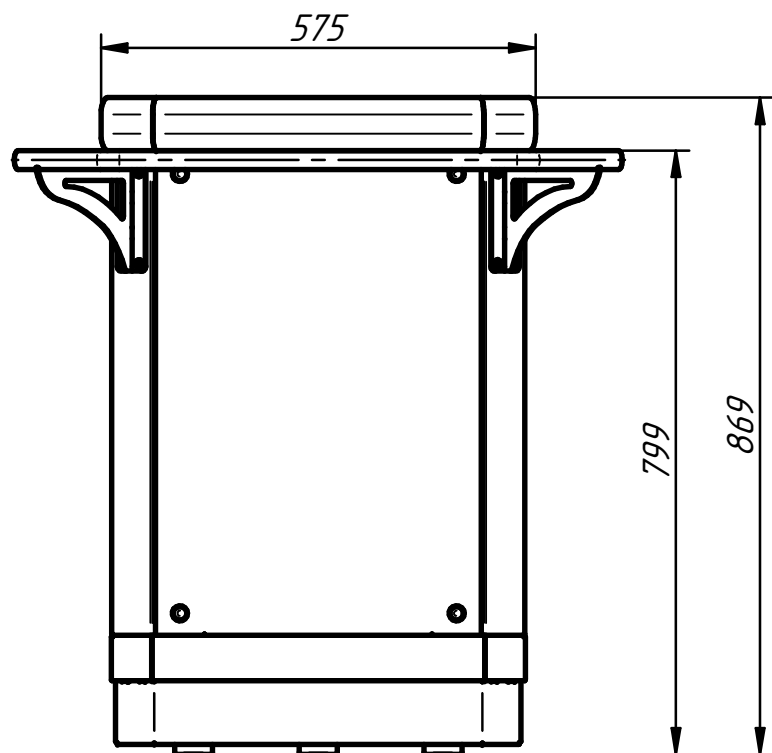


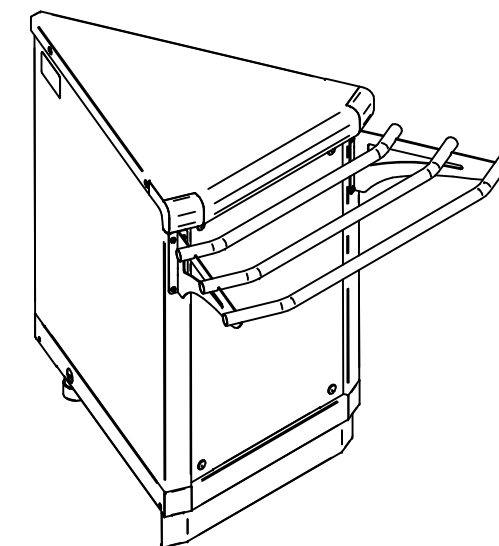
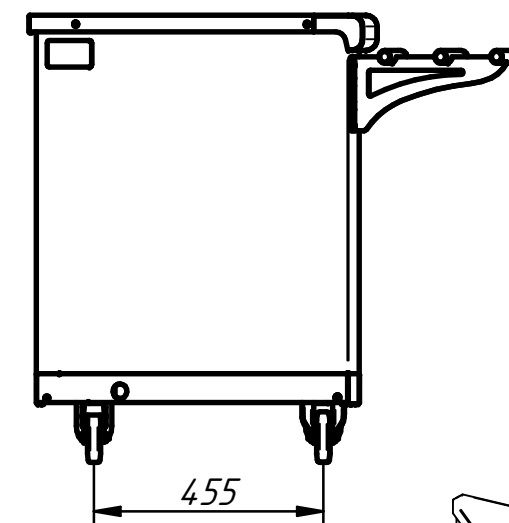
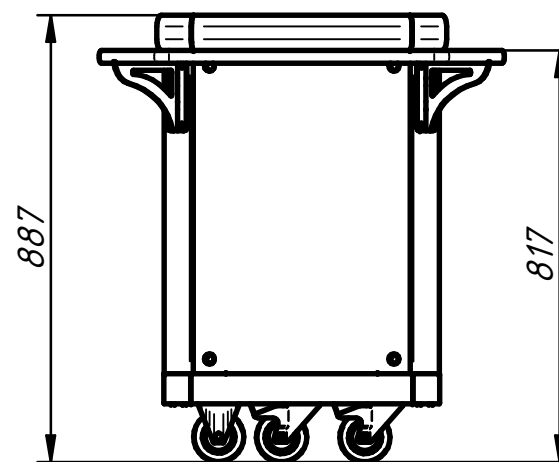
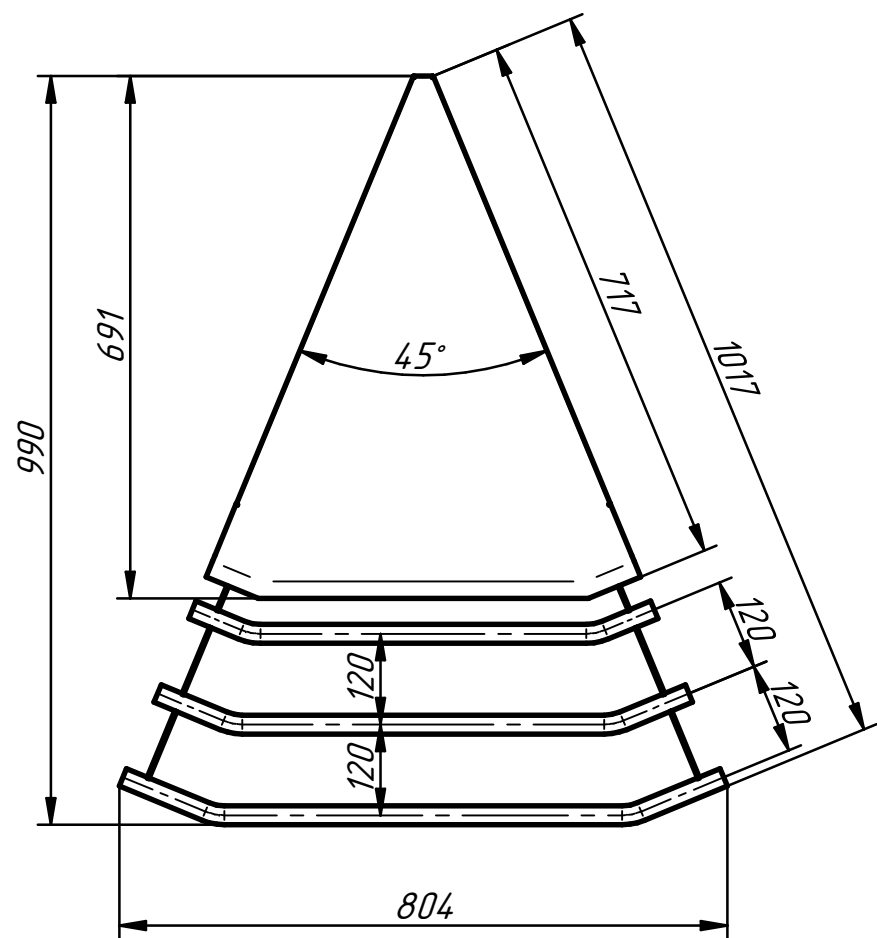
Модуль поворотный наружный 45° МП-45Х



Модуль поворотный наружный предназначен для установки линии прилавков самообслуживания с поворотом на 45°. Модуль имеет регулируемые по высоте ножки. С лицевой стороны ножки закрываются фартуком. Наружный поворотный модуль имеет направляющие для подносов (входят в комплект поставки).

Регулируемые по высоте ножки легко можно заменить на поворотные колеса со стопором. Вариант с колесами особенно удобен при организации "мобильного" питания в гостиницах, ресторанах и организации буфетов и "шведских столов".

Вариант с поворотными колесами



п/п	Наименование параметра	Величина параметра	
		МП-45Х (нерж.)	МП-45Х (кашир.)
1	Код изделия	21000002188	21000002662
2	Масса, кг не более	23	