

# Содержание

<b>1</b>	<b>Меры предосторожности</b>	<b>158</b>
1.1	Общие меры безопасности	158
1.2	Идентификационная табличка	161
1.3	Ответственность производителя	161
1.4	Назначение прибора	161
1.5	Утилизация	161
1.6	Руководство по эксплуатации	162
1.7	Как читать руководство по эксплуатации	162
<b>2</b>	<b>Описание</b>	<b>163</b>
2.1	Общее описание	163
2.2	Панель управления	164
2.3	Другие части	165
<b>3</b>	<b>Использование</b>	<b>166</b>
3.1	Первое использование	166
3.2	Использование духовки	166
3.3	Рекомендации по приготовлению	167
<b>4</b>	<b>Чистка и уход</b>	<b>168</b>
4.1	Чистка прибора	168
4.2	Очистка дверцы	168
4.3	Чистка рабочей камеры духовки	169
4.4	Внеочередное техобслуживание	170
4.5	Если прибор не работает	172
<b>5</b>	<b>Установка</b>	<b>173</b>
5.1	Подключение к электропитанию	173
5.2	Гидравлическое подключение	175
5.3	Встраивание	175

## ПЕРЕВОД ОРИГИНАЛЬНЫХ ИНСТРУКЦИЙ

Рекомендуется внимательно прочитать данное руководство, в котором содержатся все указания для сохранения неизменными внешнего вида и функций купленного прибора. Для получения дополнительной информации о продукте: [www.smegfoodservice.com](http://www.smegfoodservice.com)



# Меры предосторожности


## 1 Меры предосторожности

### 1.1 Общие меры безопасности

#### Риск получения травм

- Во время эксплуатации данный прибор и его доступные части сильно нагреваются.
- Не дотрагивайтесь до нагревательных элементов во время эксплуатации.
- Не допускайте нахождения вблизи прибора детей младше 8 лет без присмотра взрослых.
- Не разрешайте детям играть с прибором.
- Эксплуатация данного прибора разрешена детям, начиная с 8-летнего возраста, и лицам с ограниченными физическими, психическими или умственными способностями, а также лицам, не обладающим достаточным опытом и знаниями, если они были соответствующим образом проинструктированы или находятся под наблюдением взрослых, ответственных за их безопасность.
- Ни в коем случае не пытайтесь погасить пламя/пожар водой: выключите прибор и накройте пламя крышкой или покрывалом из огнестойкого материала.
- Во время приготовления держите дверцу закрытой.
- Защищайте руки термоперчатками во время обращения с пищевыми продуктами внутри духовки.
- Не касайтесь нагревателей внутри духовки.
- Не наливайте воду на очень горячие противни.
- Не позволяйте детям приближаться к работающему прибору.
- Если необходимо провести какие-либо манипуляции с готовящимся блюдом или после окончания процесса приготовления, приоткройте дверцу на 5 см на несколько секунд, чтобы дать выйти пару. Затем откройте дверцу полностью.
- Чистка и уход не должны осуществляться детьми без присмотра взрослых.
- Не распыляйте какие-либо аэрозоли вблизи прибора.
- Не используйте и не оставляйте горючие материалы поблизости от прибора.
- Не пользуйтесь приборами или емкостями из пластмассы для приготовления пищи.
- Не устанавливайте внутри духовки закрытые банки или емкости.



- Не оставляйте прибор без присмотра во время приготовления пищи, поскольку может происходить выделение жира или масел.
- Извлеките из духовки все противни и решетки, не используемые во время приготовления.
- Не вставляйте острые металлические предметы (столовые приборы или инструменты) в прорези прибора.
- Необходимо выключать прибор по окончании его эксплуатации.
- Запрещается вносить изменения в конструкцию прибора.
- Действия по установке и ремонту должны выполняться квалифицированным персоналом в соответствии с действующими нормами.
- Не пытайтесь отремонтировать прибор самостоятельно или без помощи квалифицированного техника.
- Если кабель электропитания поврежден, его необходимо заменить. В целях предотвращения возможных рисков замену должен выполнять производитель, сервисная служба или квалифицированный персонал.
- Не ставьте на верхние и плохо просматриваемые уровни контейнеры с жидкостью или блюда, тающие во время приготовления.
- Пол вокруг прибора может быть очень скользким. Необходимо соблюдать максимальную осторожность.
- Клемма, обозначенная этим символом , соединяет между собой части, которые обычно имеют заземление. Для обеспечения равной мощности приборов подключите их надлежащим образом посредством этой клеммы.
- Обслуживание должно производиться уполномоченным техническим персоналом.
- Требуется обязательное заземление в соответствии с процедурами, предусмотренными нормами по безопасности электрических приборов.
- Отключите общее электрическое питание.
- Никогда не вынимайте вилку, дергая за кабель.
- Используйте провода, рассчитанные на максимальную температуру 75° C типа H07RN-F.
- Момент затяжки винтов проводников питания клеммной панели должен быть равен 1,5-2 Нм.



## Меры предосторожности

### Риск нанесения ущерба прибору

- Решетки и противни следует вставлять в боковые направляющие до упора. Предохранительные механические блокировочные устройства, предотвращающие случайное извлечение решетки, должны быть повернуты вниз и по направлению к задней части прибора.
- При необходимости пользуйтесь деревянными или пластмассовыми кухонными принадлежностями.
- Не садитесь на прибор.
- Запрещается использовать абразивные или коррозионные чистящие средства (например, порошки, пятновыводители и металлические мочалки) для чистки стеклянных частей прибора.
- Не используйте для чистки прибора струи пара.
- Не заслоняйте отверстия и прорези, предназначенные для вентиляции и отвода тепла.
- Не оставляйте прибор без присмотра во время приготовления пищи, при котором может происходить выделение жира и масла.
- Не оставляйте посторонние предметы на варочных поверхностях.
- Никогда не используйте прибор для обогрева помещения.
- Удаляйте с внутренних поверхностей рабочей камеры духовки плотные остатки пищи и вылившиеся жидкости, оставшиеся после предыдущих приготовлений пищи.
- Не накрывайте дно духовки алюминиевой или оловянной фольгой.
- Если используется бумага для выпечки, ее следует расположить так, чтобы она не мешала циркуляции горячего воздуха внутри духовки.
- Не ставьте кастрюли или противни непосредственно на дно духовки.
- Не наливайте воду на очень горячие противни.
- Не используйте для чистки прибора струи пара.
- Для чистки компонентов из стали или с металлическим покрытием (например, анодированных, никелированных или хромированных) не пользуйтесь чистящими средствами, содержащими хлор, нашатырный спирт или отбеливающие вещества.
- Запрещается использовать абразивные или коррозионные чистящие средства (например, порошки, пятновыводители и металлические мочалки) для чистки стеклянных частей прибора.
- Запрещается использовать грубые или абразивные материалы, а также острые металлические скребки.
- Во время очистки и техобслуживания отключите прибор от электропитания.



## Для этого прибора

- Не прислоняйтесь и не садитесь на открытую дверцу.
- Убедитесь, что в дверцах духовки не застряли предметы.
- Регулярно вызывайте сотрудников сервисного центра для проверки целостность компонентов.
- Уровень уравновешенного звукового давления  $A$  ниже 70 дБ (A).

## 1.2 Идентификационная табличка

- Идентификационная табличка с техническими данными, паспортным номером и маркировкой. Никогда не снимайте идентификационную табличку.

## 1.3 Ответственность производителя

Производитель снимает с себя всякую ответственность за причиненный людям и имуществу ущерб в случае:

- ненадлежащего использования прибора;
- несоблюдения предписаний руководства по эксплуатации;
- нарушения целостности какой-либо части прибора;
- использования неоригинальных запчастей.

## 1.4 Назначение прибора

Данный прибор предназначен для приготовления пищи в профессиональных условиях. Любое иное использование прибора считается **ненадлежащим**.

Пользование этим аппаратом не разрешается лицам (включая детей) с пониженными физическими и умственными возможностями, или не имеющим опыта пользования электроаппаратурой, без контроля или инструктирования со стороны взрослых лиц, несущих ответственность за их безопасность.

## 1.5 Утилизация



Данный прибор должен утилизироваться отдельно от других отходов (директивы 2002/95/EC, 2002/96/EC, 2003/108/EC). Данный прибор не содержит каких-либо веществ в количествах, считающихся опасными для здоровья и окружающей среды, в соответствии с действующими европейскими директивами.

Для утилизации прибора:

- обрежьте кабель электрического питания и удалите кабель вместе с вилкой.



**Электрическое напряжение  
Опасность получения  
электрического удара**

- Отключите общее электрическое питание.
- Отключите кабель электрического питания от электрической сети.



## Меры предосторожности

- По окончании срока службы прибора его следует передать в соответствующие центры дифференцированного сбора электрических и электронных отходов или же передать продавцу в момент покупки аналогичного прибора, в соотношении один к одному.

Примите во внимание, что для упаковки прибора применяются безвредные материалы, пригодные для повторного использования.

- Передайте материалы упаковки в соответствующие центры дифференцированного сбора отходов.



### Пластиковые упаковки Опасность удушья

- Не оставляйте упаковку или ее части без присмотра.
- Не разрешайте детям играть с пластиковыми пакетами, входящими в состав упаковки.

## 1.6 Руководство по эксплуатации

Данное руководство по эксплуатации является неотъемлемой частью прибора.

Необходимо хранить его в целости и сохранности в доступном месте на протяжении всего срока службы прибора.

Перед началом использования прибора внимательно прочитайте данное руководство по эксплуатации.

## 1.7 Как читать руководство по эксплуатации

В этом руководстве по эксплуатации используются следующие условные обозначения:

### Меры предосторожности



Общая информация об этом руководстве по эксплуатации, о мерах безопасности и конечной утилизации прибора.

### Описание



Описание прибора и принадлежностей.

### Использование



Информация по эксплуатации прибора и принадлежностей, советы по приготовлению.

### Чистка и уход



Информация по правильной очистке и техническому обслуживанию прибора.

### Установка



Информация для квалифицированного специалиста: установка, ввод в эксплуатацию и испытание устройства.



Меры предосторожности



Информация



Предложения

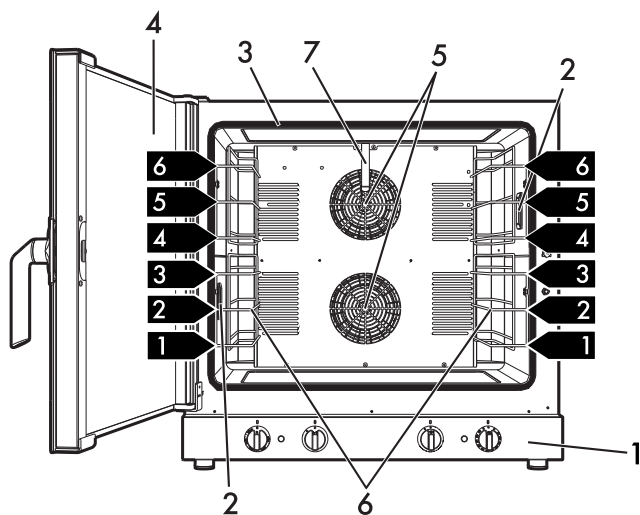
1. Последовательность инструкций по эксплуатации.

- Отдельная инструкция по эксплуатации.



## 2 Описание

### 2.1 Общее описание



1 Панель управления

2 Лампы

3 Прокладка

4 Дверца

5 Вентиляторы

6 Опорные рамки для противней

7 Канал подачи воды

**1,2,3...** Полка рамы



## 2.2 Панель управления



### 1 Ручка температуры

При помощи этой ручки можно выбрать температуру приготовления пищи.

Поверните ручку по часовой стрелке на желаемое значение от минимума до максимума.

### 2 Индикаторная лампа терморегулятора

Когда горит постоянным светом, означает, что духовка нагревается для достижения установленной температуры. После достижения температуры включение и отключение указывают на постоянное поддержание температуры.

### 3 Ручка регулировки выпуска пара

Эта двухпозиционная ручка позволяет удалять пар, образующийся в процессе приготовления, причем во время самого приготовления. Для выпуска пара используются два положения **0** (перекрыт) или **1** (открыт).

### 4 Ручка регулировки увлажнения

Подает пар для улучшения приготовления блюд. Поверните ручку по часовой стрелке в положение **1**. Пар будет подаваться, пока вы не отпустите ручку.




Для приготовления с паром установите ручку регулировки температуры на значение, превышающее **150°C**.

### 5 Индикаторная лампа таймера

Выключение свидетельствует о начале процесса приготовления по таймеру. Включение лампочки свидетельствует о том, что приготовление по таймеру завершено.

### 6 Рукоятка таймера

При помощи этой рукоятки можно выбирать ручной режим приготовления или по таймеру. Поверните рукоятку на символ  для выбора ручного режима, либо установите на цифры для выбора минут приготовления. По окончании счета рукоятка автоматически вернется в положение «**0**», духовка выключится, и сработает звуковой сигнал об окончании процесса приготовления.





## 2.3 Другие части

### Полки для размещения

Прибор комплектуется полками для размещения противней и решеток на разной высоте. Уровни высот установки считаются снизу вверх (см. 2.1 Общее описание).

### Внутренняя вентиляция

Внутренний вентилятор (вместе с нагревательными элементами) автоматически выключается при открытии дверцы и возобновляет свою работу при ее закрытии.

### Внутреннее освещение

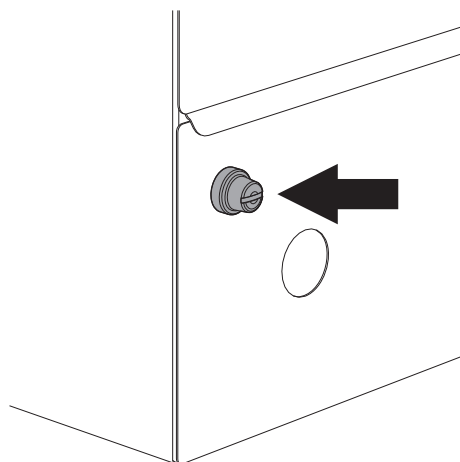
Внутреннее освещение духовки включается, когда прибор работает или при открывании дверки.

## Предохранительный термостат

Духовка снабжена предохранительным устройством, срабатывающим в случае серьезных неисправностей.

Только для монтажника/персонала сервисной службы:

1. Открутите защитную крышку термостата при помощи специального инструмента.
2. Для восстановления работы предохранительного термостата нажмите на кнопку сзади.



После срабатывания предохранительного термостата своевременно обратиться в сервисный центр для проверки наличия возможных неисправностей.

## Факультативные принадлежности

Оригинальные дополнительные принадлежности можно заказать в уполномоченных сервисных центрах технического обслуживания. Используйте только оригинальные комплектующие и запчасти от производителя.



## 3 Использование

### 3.1 Первое использование

1. Удалите все защитные пленки снаружи и внутри прибора, а также с аксессуаров.
2. Удалите все этикетки (за исключением идентификационной таблички с техническими данными) с аксессуаров и из духовки.
3. Снимите и вымойте все принадлежности прибора (см. 4 Чистка и уход).
4. Нагрейте пустую духовку до максимальной температуры для удаления возможных производственных остатков.


### 3.2 Использование духовки



Размеры духовки рассчитаны на максимальную загрузку в 18 кг.

#### Включение духовки

Чтобы включить духовку:

1. Поверните ручку регулировки температуры по часовой стрелке до достижения требуемой температуры.
2. Выберите время приготовления (до 60 мин.) или задайте ручное приготовление  при помощи рукоятки таймера.

#### Режимы приготовления



##### Размораживание

Благодаря циркуляции воздуха комнатной температуры происходит быстрое размораживание продуктов. Таким образом, продукты глубокой заморозки или продукты, находившиеся в обычной морозильной камере, быстро размораживаются без изменения вкуса или внешнего вида.



##### Обычное приготовление

Сочетание вентилятора и нагрева сзади (встроенного в заднюю часть духовки) позволяет готовить пищу на нескольких уровнях. Циркуляция горячего воздуха обеспечивает мгновенное и однородное распределение тепла.



##### Приготовление с увлажнением

Увлажнение духовки не происходит при температуре ниже 150°C: более низкие температуры вызывают образование конденсата и капель.



Поэтому установите ручку регулировки температуры на значение выше 150°C и дождитесь выключения индикаторы термостата (оранжевого) перед началом увлажнения духовки.



рекомендуется поворачивать ручку увлажнения духовки максимум на 3 секунды за один раз.



## 3.3 Рекомендации по приготовлению

### Общие рекомендации

- Пользуйтесь режимом с обдувом для приготовления блюд на нескольких уровнях.
- Повышение температуры не позволяет сократить время приготовления (блюдо может оказаться пережаренным снаружи и недожаренным внутри).

### Рекомендации по приготовлению мясных блюд

- Время приготовления зависит от толщины, качества продукта и от вкусовых предпочтений потребителя.
- Рекомендуется использовать термометр для мяса во время приготовления жареных блюд или просто нажимать ложкой на поджариваемое мясо. Если оно плотное, значит, оно готово, в противном случае следует дожарить в течение еще нескольких минут.

### Рекомендации по приготовлению десертов и печенья

- Рекомендуется использовать темные металлические формы, так как они обеспечивают лучшее поглощение тепла.
- Температура и длительность приготовления зависят от качества и консистенции теста.
- Чтобы проверить готовность: по окончании выпекания вставьте зубочистку в самую высокую точку приготавливаемого изделия. Если тесто не прилипнет к зубочистке, значит, выпечка готова.
- Если после выемки из духовки выпечка оседает, то при следующем выпекании уменьшите установленную температуру приблизительно на 10 °C, установив в случае необходимости большее время приготовления.

## Рекомендации по размораживанию

- Рекомендуется размещать замороженные пищевые продукты без упаковки в емкости без крышки на первом уровне духовки.
- Не накладывайте продукты друг на друга.
- Для размораживания мяса пользуйтесь решеткой, установленной на втором уровне, и противнем, установленным на первом уровне. Таким образом блюдо не будет контактировать с жидкостью, образующейся при размораживании.

### Для экономии энергии

- Выключайте духовку за несколько минут до окончания обычного времени приготовления. В течение нескольких минут приготовление продолжится за счет тепла, накопившегося внутри духовки.
- Во избежание рассеивания тепла как можно реже открывайте дверцу духовки.
- Всегда поддерживайте внутреннюю часть прибора в чистоте.



## 4 Чистка и уход

### 4.1 Чистка прибора



Рекомендуется использовать чистящие средства, предлагаемые изготовителем духовки.

#### Советы по очистке прибора

Чтобы поверхности духовки хорошо сохранились, необходимо их регулярно чистить по окончании каждого использования, после того как они остынут.

#### Плановая ежедневная чистка

Всегда используйте только специальные чистящие средства, не содержащие абразивов или кислотных веществ на основе хлора.

Налейте средство на влажную ткань и проведите ею по поверхности, затем аккуратно промойте водой и вытрите насухо мягкой тряпкой или салфеткой из микрофибры.

#### Пятна от продуктов или остатки пищи

Во избежание повреждения поверхностей строго запрещается использовать стальные мочалки и острые скребки.

Следует применять обычные неабразивные средства, пользуясь при необходимости деревянными или пластмассовыми инструментами. Тщательно ополосните и протрите насухо мягкой тряпкой или салфеткой из микрофибры.

### 4.2 Очистка дверцы

Рекомендуется постоянно поддерживать стекла совершенно чистыми. Для чистки используйте впитывающие кухонные салфетки. Трудно очищающиеся загрязнения промойте влажной губкой и нейтральным чистящим средством.

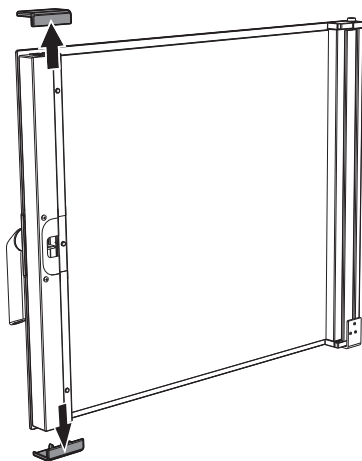


Рекомендуется использовать чистящие средства, предлагаемые изготовителем духовки.

#### Снятие дверцы

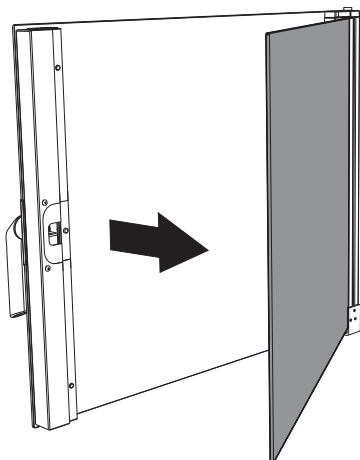
Очистка дверки выполняется очень легко благодаря возможности открывания внутреннего стекла.

1. Откройте дверцу.
2. Потяните верхнюю и нижнюю заглушки, чтобы снять их.



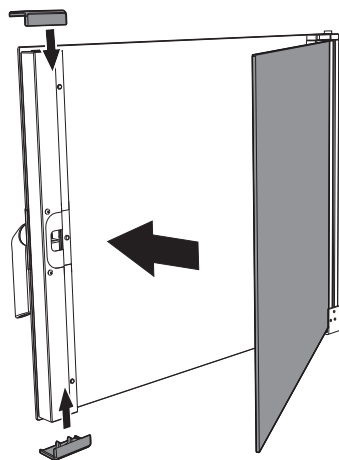


3. Откройте внутреннее стекло.

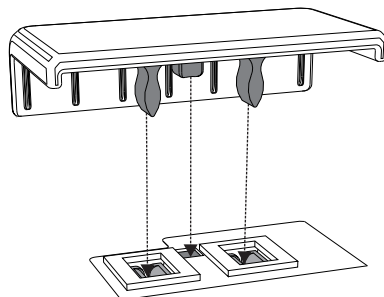


4. Очистите стекла снаружи и изнутри. Для чистки используйте впитывающие кухонные салфетки. Трудно отчищающиеся загрязнения промойте влажной губкой и нейтральным чистящим средством.

5. После завершения очистки закройте внутреннее стекло.



6. Установите на место верхнюю и нижнюю заглушки, слегка надавив на них.



## 4.3 Чистка рабочей камеры духовки

### Чистка рабочей камеры духовки

Чтобы сохранить духовку в хорошем состоянии, следует регулярно чистить ее после остывания.

Старайтесь не оставлять внутри духовки засохшие остатки еды, так как они могут испортить поверхности.

Перед каждой очисткой извлекайте все съемные части.

Чтобы облегчить операции чистки, рекомендуется снять:

- дверку;
- опорные рамки для противней;
- прокладку.



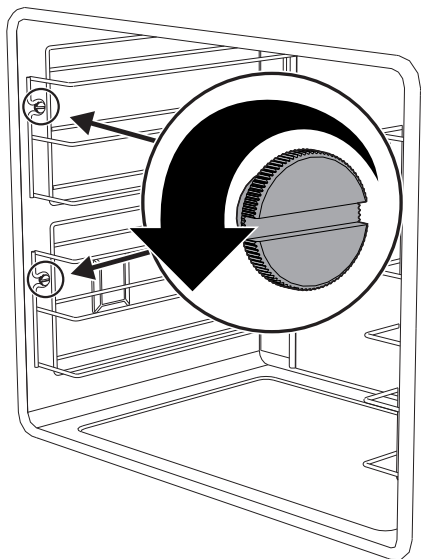
В случае использования специальных чистящих средств рекомендуется запустить прибор при максимальной температуре на 15/20 минут, чтобы удалить имеющиеся остатки.



### Снятие опорных рамок для противней

Снятие рамки для противня дополнительно облегчит процесс очистки боковых частей.

1. Полностью открутите крепежные шайбы.



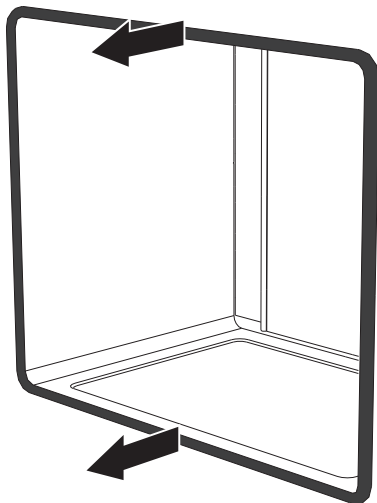
2. Вытащите рамки для противня из гнезд, расположенных на дефлекторе, и выньте решетки из духовки.
3. По окончании очистки установите решетки для противня внутри духовки и зафиксируйте их крепежными шайбами.

### 4.4 Внеочередное техобслуживание

#### Снятие прокладки

Чтобы снять прокладку:

- Потяните прокладку наружу, чтобы снять ее.



Чтобы установить прокладку:

- Разместите прокладку рядом с передним пазом и осторожно надавите на нее, пока она не будет плотно прилегать к лицевой стороне прибора.

#### Рекомендации по уходу за прокладкой

Прокладка должна быть мягкой и эластичной.

- Очищайте прокладку с помощью неабразивной губкой и теплой воды.



## Замена лампы внутреннего освещения



Части под электрическим напряжением

**Опасность получения электрического удара**

- Отключите прибор от электрического питания.

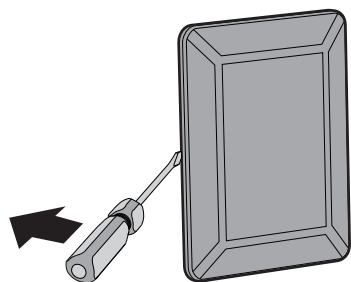


В духовом шкафу имеются две лампочки мощностью 40 Вт.

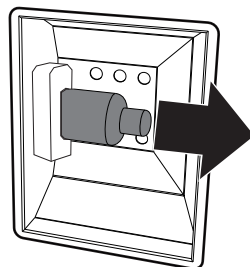
1. Выньте из рабочей камеры духовки все принадлежности.
2. Снимите опорные рамки решеток/противней.
3. Снимите крышку лампы при помощи инструментов (например, крестовой отверткой).



Следите за тем, чтобы не поцарапать поверхности духовки.

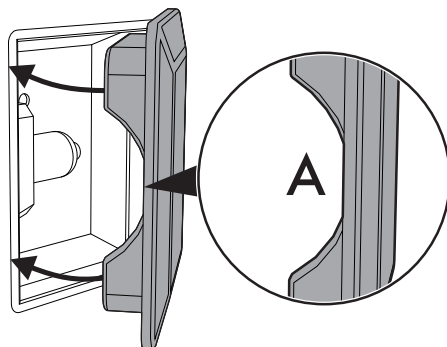


4. Извлеките и снимите лампу.



Не прикасайтесь к аналоговой лампе пальцами, используйте изоляционный материал.

5. Вставьте новую лампу.
6. Установите на место крышку. Поверните внутреннюю фигурную сторону стекла (A) в направлении дверцы.



7. Нажмите на крышку таким образом, чтобы она плотно прилегала к патрону лампочки.



### 4.5 Если прибор не работает

Неисправность	Возможное решение
Прибор не работает	<ul style="list-style-type: none"><li>• Ручка таймера установлена в положение 0.</li><li>• Вилка неправильно вставлена в розетку.</li><li>• Имеется повреждение или неисправность электропроводки.</li><li>• Имело место срабатывание предохранителей или выключателей.</li></ul>
Прибор тратит слишком много времени для приготовления блюда или, наоборот, готовит слишком быстро.	<ul style="list-style-type: none"><li>• Неправильно задана температура.</li></ul>
Внутри духовки и над блюдами образуется слишком много влажности	<ul style="list-style-type: none"><li>• Блюда остаются слишком долго внутри духовки после окончания приготовления. Не оставляйте приготовленные блюда в духовке больше 15-20 минут.</li></ul>

Данное изделие соответствует действующим нормам безопасности, касающимся электрооборудования. Технический контроль или ремонт должны выполняться квалифицированным персоналом, так как попытки их самостоятельного выполнения опасны для пользователя.



Если прибор не работает, прежде чем обращаться в сервисный центр, следует лично убедиться в выполнении перечисленных выше операций.

### Текущий уход

- Минимум раз в год прибор должен проходить техосмотр, который выполняется квалифицированным техником.
- Любые работы по техобслуживанию должны выполняться квалифицированным техником.
- Перед выполнением любых работ по техобслуживанию необходимо отключить прибор от электропитания и дождаться, пока он остынет.






## 5 Установка

### 5.1 Подключение к электропитанию



Клемма, обозначенная этим символом , соединяет между собой части, которые обычно имеют заземление. Для обеспечения равной мощности приборов подключите их надлежащим образом посредством этой клеммы.



Если фазовое напряжение опускается ниже  $190\text{В} \sim$ , рабочие характеристики духовки могут снизиться, что не зависит от самого прибора.

### Общая информация

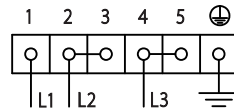
Проверьте, чтобы характеристики электрической сети соответствовали данным, указанным на идентификационной табличке прибора. Идентификационная табличка с техническими данными, паспортным номером и маркировкой расположена на видном месте на приборе. Никогда не снимайте эту табличку.

Выполните заземление с помощью кабеля, длина которого должна превышать длину других кабелей не менее чем на 20 мм.

Прибор имеет пятижильный кабель типа HO7RN-F ( $5 \times 2,5 \text{ мм}^2$  - сечение внутреннего проводника).

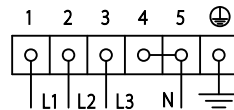
### Способ подключения

- 220-240 В 3~



Кабель **четырёхжильный  $4 \times 6 \text{ мм}^2$** .

- 380-415 В 3N~



Кабель **пятижильный  $5 \times 2,5 \text{ мм}^2$** .



Вышеуказанные значения относятся к сечению внутреннего кабеля.

### Стационарное подключение

Установите на линии питания многополюсный переключатель в соответствии с нормами установки.

Многополюсный выключатель должен быть расположен рядом с прибором в легкодоступном месте.

### Соединение посредством розетки и штепсельной вилки

Для подключения:

**380-415 В 3N~**

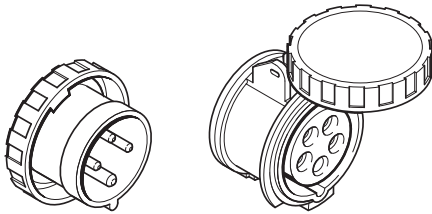
Кабель **пятижильный  $5 \times 2,5 \text{ мм}^2$**

Проверьте вилку (не входит в комплект поставки) и токоподводящую розетку: они должны быть одного типа, а проходящая способность должна соответствовать максимальной потребляющей мощности прибора.



## Установка

Избегайте использования переходников, адаптеров или ответвителей, так как они могут стать причиной нагрева или ожога.



(Пример вилки и розетки на 32А)

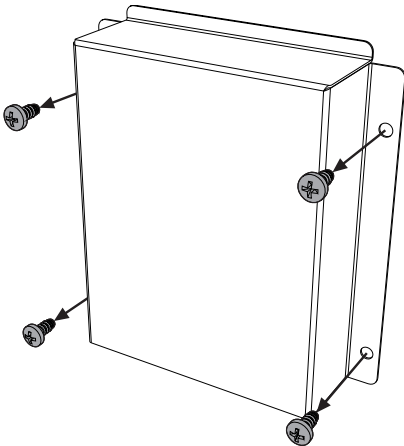
### Замена кабеля



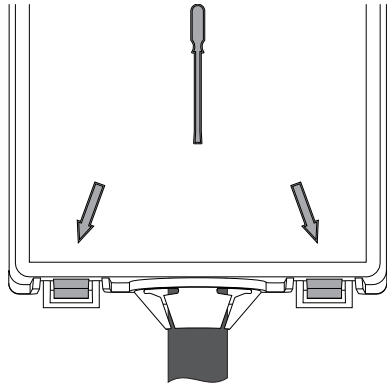
**Электрическое напряжение  
Опасность получения  
электрического удара**

- Отключите общее электрическое питание.
- Замена электрического кабеля должна проводиться только квалифицированным электриком или специалистом по ремонту оборудования.

1. В задней части устройства открутите 4 винта и снимите металлическую крышку распределительной коробки.



2. При помощи резьбовой отвертки отцепите и приподнимите крышку, чтобы добраться до клеммной панели.



3. Замените кабель.

4. Убедитесь в том, что провода проложены оптимально во избежание любого контакта с духовкой.



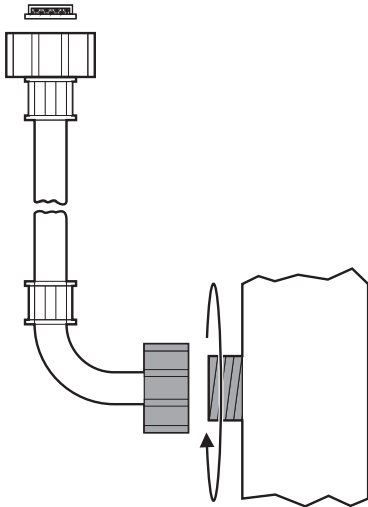
## 5.2 Гидравлическое подключение



### Неправильное использование Риск повреждения прибора

- Если трубопровод подачи воды - новый или долго не использовался, перед выполнением подключения необходимо проверить, что вода из трубы выходит чистой и без загрязнений (пропустить струю воды через трубу).
- Давление на входе должно находиться в диапазоне от мин. 50 кПа до макс. 500 кПа.

Подсоедините патрубок для воды на задней стенке прибора к фитингу водопроводной трубы с резьбовым отверстием  $\frac{3}{4}$ ".



## 5.3 Встраивание



### Тяжелый прибор Опасность получения травм из-за раздавливания

- Производить установку духовки вдвоем.



### Давление на открытую дверцу Риск повреждения прибора

- Запрещается использовать дверцу в качестве рычага при установке духовки.
- Запрещается прикладывать чрезмерное усилие на открытую дверцу.



### Распространение тепла во время функционирования прибора Риск возникновения пожара

- Шпонированные, клееные или пластиковые отделочные покрытия на мебели, расположенные рядом с варочной панелью, должны быть термостойкими (не ниже 90°C).



### Неправильная установка Опасность травм для людей

- Опорная поверхность прибора должна быть выше 1,60 м от пола.

### Установка в горизонтальное положение

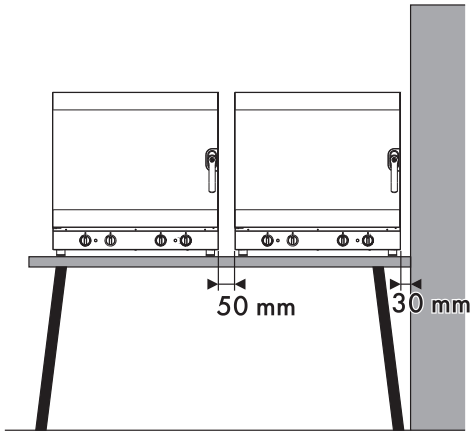
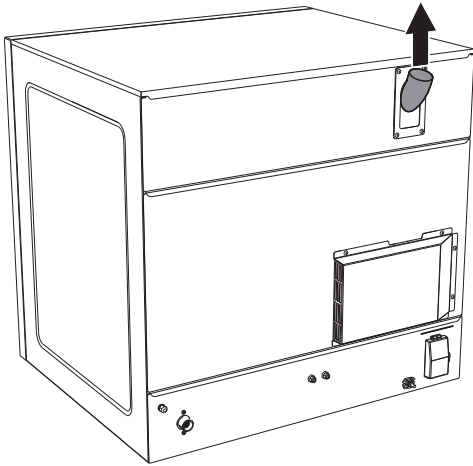
Отрегулировать положение духовки по горизонтали с помощью регулируемых ножек. Выдвижение ножки составляет около 10 мм.



# Установка

## Трубка для выпуска пара

На задней части прибора (в зависимости от модели) предусмотрен вывод для выпуска пара, образовавшегося в процессе приготовления.



Они должны оставаться полностью свободными от препятствий. Следите за тем, чтобы они не пережимались и не касались стен.

## Установка группы приборов

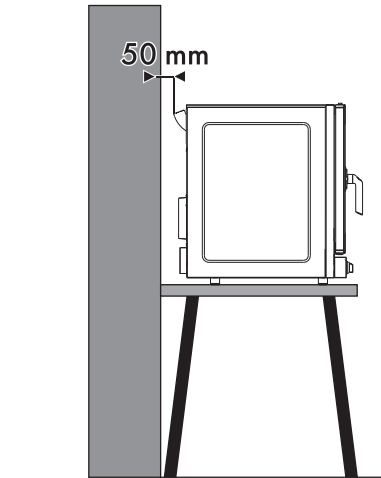


Вес: 70,6 кг

Установить прибор на расстоянии не менее 50 мм от задней стены и не менее 30 мм от боковых стен. В случае установки нескольких приборов в линию сохранять минимальное расстояние между ними в 50 мм.



Не устанавливайте прибор на пол.



Прибор следует установить на рабочем столе.



Не ставьте на этот прибор никакие другие. Это не предусмотрено его конструктивными характеристиками.



Высокая температура  
продуктов питания  
**Опасность ожогов**

- По соображениям безопасности **НЕ** устанавливайте последний лоток на высоте выше 160 см.
- В случае необходимости **ОБЯЗАТЕЛЬНО** наклейте наклейку из комплекта на высоте, показанной на рисунке.

