

# Содержание

<b>1</b>	<b>Меры предосторожности</b>	<b>68</b>
1.1	Как читать руководство по эксплуатации	68
1.2	Это руководство по эксплуатации	68
1.3	Функция прибора	68
1.4	Общие меры безопасности	68
1.5	Ответственность производителя	69
1.6	Табличка идентификации	69
1.7	Переработка	69
<b>2</b>	<b>Описание</b>	<b>70</b>
2.1	Общее описание	70
2.2	Панель управления	71
2.3	Другие части	72
<b>3</b>	<b>Использование</b>	<b>73</b>
3.1	Меры предосторожности	73
3.2	Первое использование	74
3.3	Использование духовки	74
3.4	Режимы приготовления	74
<b>4</b>	<b>Чистка и техническое обслуживание</b>	<b>75</b>
4.1	Меры предосторожности	75
4.2	Чистка поверхностей	75
4.3	Обычная ежедневная чистка	75
4.4	Пятна от продуктов или остатков пищи	75
4.5	Демонтаж дверцы	75
4.6	Чистка стекол двери	76
4.7	Демонтаж внутренних стекол	76
4.8	Чистка внутри духовки	77
4.9	Внеочередное техобслуживание	78
4.10	Если прибор не работает	79
<b>5</b>	<b>Монтаж</b>	<b>80</b>
5.1	Подключение к электропитанию	80
5.2	Расположение	81

Рекомендуем внимательно прочесть данное руководство, в котором содержатся все указания для сохранения неизменным внешнего вида и функций данного прибора.



# Меры предосторожности

## 1 Меры предосторожности

### 1.1 Как читать руководство по эксплуатации

В этом руководстве по эксплуатации употребляются следующие читательские конвенции:

#### Меры предосторожности



Общая информация в этом руководстве по эксплуатации, по безопасности и для конечной переработки.

#### Описание



Описание прибора и принадлежностей.

#### Использование



Информация по эксплуатации прибора и принадлежностей, советы о приготовлении.

#### Чистка и техническое обслуживание



Информация для правильной чистки и техобслуживания прибора.

#### Монтаж



Информация для квалифицированного техника: монтаж, ввод в эксплуатацию и испытание устройства.



Меры предосторожности



Информация



Предложение

1. Последовательность инструкций по эксплуатации

- Отдельная инструкция по эксплуатации.

### 1.2 Это руководство по эксплуатации

Это руководство по эксплуатации составляет неотъемлемую часть электроприбора. Необходимо хранить его в целости и сохранности в доступном месте на протяжении всего срока службы прибора.

### 1.3 Функция прибора

Это устройство предназначено для варки продуктов питания в профессиональной среде. Любое иное использование должно считаться несоответствующим.

Пользование этим аппаратом не разрешается лицам (включая детей) с пониженными физическими и умственными возможностями, или не имеющим опыта пользования электроаппаратурой, без контроля или инструктирования со стороны взрослых лиц, несущих ответственность за их безопасность.

### 1.4 Общие меры безопасности

С целью Вашей безопасности и во избежание возможного ущерба прибору, рекомендуется всегда придерживаться общих мер предосторожности, указанных ниже. В общем

- Операции по обслуживанию должен производить специализированный персонал в соответствии с действующими нормами.
- Перед тем, как пользоваться оборудованием, внимательно прочтите данное руководство по эксплуатации.
- Запрещается вносить изменения в конструкцию прибора.
- Не пытайтесь отремонтировать прибор самостоятельно или без поддержки



квалифицированного техника.

- В случае повреждения шнура электрического питания необходимо немедленно связаться с сервисной технической службой для его замены.

## Для этого прибора

- Не загромождайте отверстия и прорези, предназначенные для вентиляции и отвода тепла.
- Не вставлять острые металлические предметы (приборы или режущие инструменты) в щели прибора.
- Не прислоняться и не садиться на открытую дверцу.
- Обратит внимание, чтобы в дверцах духовки не оставалось никаких предметов.
- Никогда не пользуетесь прибором, чтобы нагреть помещение.

## 1.5 Ответственность производителя

Производитель снимает с себя всякую ответственность за причиненный людям и имуществу ущерб в результате:

- использования прибора, отличающегося от предусмотренного,
- нарушения предписаний руководства по эксплуатации,
- неправильного использования даже одной единственной части прибора,
- использования не оригинальных запчастей.

## 1.6 Табличка идентификации

Табличка идентификации с техническими данными, паспортным номером и маркировкой. Запрещается удалять табличку.

## 1.7 Переработка



Этот прибор должен быть переработан отдельно от других отходов (директивы 2002/95/ЕС, 2002/96/ЕС, 2003/108/ЕС). Прибор не содержит веществ в количествах, считающихся опасными для

здоровья и окружающей среды в соответствии с актуальными европейскими директивами.

Чтобы переработать прибор:

- Снять дверцы и оставить принадлежности (решетки и противни) в положениях использования чтобы дети, играючи, не застряли внутри.
- Обрезать кабель электрического питания и снять кабель вместе с разъемом.



### Электрическое напряжение Опасность электрического удара

- Деактивировать общее электрическое питание.
  - Отключить кабель электрического питания от электрической установки.
  - Пользователь по окончании срока службы аппаратуры должен передать ее в соответствующие центры дифференцированного сбора электрических и электронных отходов, или же передать продавцу на момент покупки равноценной аппаратуры, в соотношении один к одному.
- Необходимо уточнить, что для упаковки прибора применяются экологически безвредные материалы, совместимые с окружающей средой и пригодные для повторного использования.
- Передать материалы упаковки в соответствующие центры дифференцированного сбора.



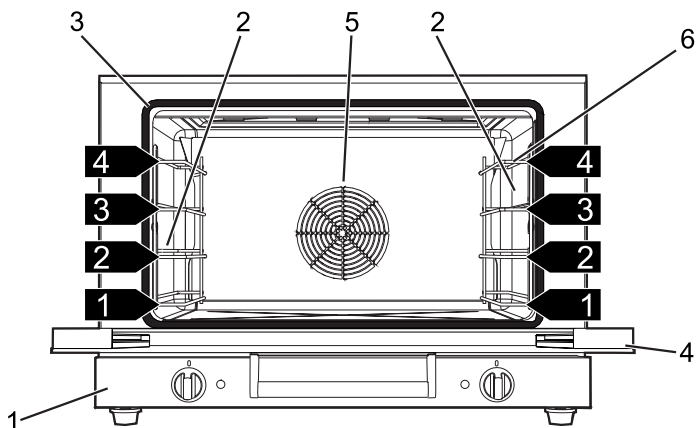
### Пластиковые упаковки Опасность удушья

- Не оставляйте упаковку или ее части без присмотра.
- Не разрешайте детям играть с пластиковыми пакетами упаковки.



## 2 Описание

### 2.1 Общее описание



**Базовая модель**

1 Панель управления

2 Лампа

3 Прокладка

4 Дверца

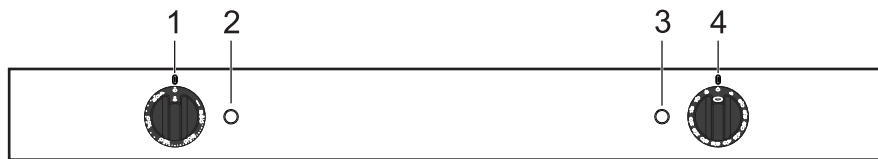
5 Вентилятор духовки

6 Опорные рамки для решеток/противней

**1,2,3...** Полка рамки



## 2.2 Панель управления



### Базовая модель

#### Рукоятка функция/температура (1)

При помощи этой ручки можно выбирать температуру приготовления пищи.

Повернуть ручку по часовой стрелке на желаемое значение от минимума до максимума.

#### Индикаторная лампа термостата (2)

Когда горит постоянным светом, означает, что духовка нагревается для достижения установленной температуры. После достижения температуры включение и отключение указывают на постоянное поддержание температуры.

#### Индикаторная лампа таймера (3)

Выключение свидетельствует о начале процесса приготовления по таймеру. Включение лампочки свидетельствует о том, что приготовление по таймеру завершено.

#### Рукоятка таймера (4)

При помощи этой рукоятки можно выбирать ручной режим приготовления или по таймеру. Повернуть рукоятку на символ  для выбора ручного режима, либо установить на цифры для выбора минут приготовления. По окончании счета рукоятка автоматически вернется в положение "0", духовка выключится, и сработает звуковой сигнал об окончании процесса приготовления.



## 2.3 Другие части

### Полки для размещения

Прибор располагает разными полками для размещения противней и решеток на разной высоте. Уровни высот установки учитываются снизу вверх (см.2.1 Общее описание).

### Внутренняя вентиляция

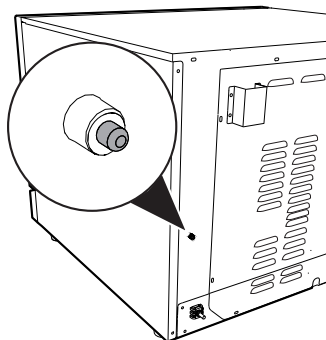
Во время открытия дверцы вентилятор или противовращающиеся вентиляторы автоматически отключаются. После закрытия дверцы вентиляторы вновь включаются в работу.

### Внутреннее освещение

Внутреннее освещение духовки начинает работать при открытии дверцы (в зависимости от модели) или во время выбора любой функции.

### Предохранительный термостат

Духовка снабжена предохранительным устройством, срабатывающим в случае серьезных неисправностей. Для повторного взвода предохранительного устройства нужно нажать на кнопку на задней части прибора.



После срабатывания предохранительного термостата своевременно обратиться в сервисный центр для проверки наличия возможных неисправностей.



## 3 Использование

### 3.1 Меры предосторожности



**Высокая температура внутри духовки во время использования**

**Опасность ожогов**

- Держать дверь закрытой во время приготовления.
- Защитить руки с термическими перчатками при перемещении пищи внутри духовки. Не трогайте нагревательные элементы внутри духовки.
- Не трогать нагревательные элементы внутри духовки.
- Не налейте воду прямо на очень горячие противни.
- Не разрешайте детям приблизиться к духовке во время функционирования.
- Если необходимо провести какие-либо манипуляции с готовящимся блюдом или после окончания процесса приготовления приоткрыть дверцу на 5 см на несколько секунд, чтобы дать выйти пару. Затем открыть дверцу полностью.



**Высокая температура внутри духовки во время использования**

**Опасность пожара или взрыва**

- Не распыляйте никакие спреи вблизи электробытового прибора.
- Не используйте и не храните легковоспламеняющиеся материалы вблизи прибора.
- Не пользоваться приборами или емкостями из пластмассы для приготовления пищи.
- Не ставить в духовку закрытые консервы или емкости.
- Не оставлять прибор без присмотра во время приготовления пищи, поскольку может происходить выделение жира или масел.
- Снять с рабочей камеры духовки все противни и решетки, не использованные во время жарки.



**Неправильное использование  
Риск повреждений  
эмалированных поверхностей**

- Не накрывать дно духовки алюминиевой или оловянной фольгой.
- Если захотите использовать бумагу для выпечки, размещайте ее так, чтобы она не мешала циркуляции горячего воздуха в духовке.
- Не ставить кастрюли или противни прямо на дно рабочей камеры духовки.
- Не налейте воду прямо на очень горячие противни.



## 3.2 Первое использование

1. Удалить возможные защитные пленки внутри и снаружи прибора и с принадлежностей.
2. Удалить возможные этикетки (за исключением таблички с техническими данными), с принадлежностей и рабочей комнаты духовки.
3. Снять и вымыть все принадлежности прибора (см. 4 Чистка и техническое обслуживание).
4. Нагреть пустую духовку до максимальной температуры с целью удаления всех возможных следов производства.

## 3.3 Использование духовки



Размер духовки предназначен для максимальной загрузки в 3,5 кг.

### Включение духовки

Чтобы включить духовки:

1. Выбрать температуру и функцию приготовления при помощи рукоятки температуры.
2. Выбрать время приготовления или задать ручное приготовление при помощи рукоятки таймера.

## 3.4 Режимы приготовления



### Размораживание

Благодаря циркуляции воздуха комнатной температуры происходит быстрое размораживание продуктов. Таким образом, глубокозамороженные продукты или продукты, находившиеся в обычной морозильной камере, быстро размораживаются без изменения вкуса или внешнего вида.



### Обычное приготовление

Сочетание вентилятора и круговых тэнов (встроены в заднюю часть духовки) позволяет готовить пищу на нескольких уровнях. Циркуляция горячего воздуха гарантирует мгновенное и единообразное распределение тепла.

50-250  
°C





## 4 Чистка и техническое обслуживание

### 4.1 Меры предосторожности



#### Неправильное использование Риск повреждений поверхностей

- Не используйте для чистки прибора струи пара.
- Для чистки компонентов из стали или с металлическим покрытием (например, анодирование, никелирование, хромирование) не пользоваться чистящими средствами, содержащими хлор, нашатырный спирт, отбеливающее средство или хлорку.
- Запрещается использовать абразивные или разъедающие чистящие средства (например, порошки, спреи для духовки, пятновыводители и металлические мочалки).
- Запрещается использовать грубые, абразивные материалы или металлические острые скребки.

### 4.2 Чистка поверхностей

Чтобы поверхности духовки хорошо сохранились, необходимо их регулярно чистить по окончании каждого использования, после того, как они остынут.

### 4.3 Обычная ежедневная чистка

Для чистки и защиты поверхностей всегда используйте только специальные чистящие средства, не содержащие абразивов или кислотных веществ на основе хлора.

Налить состав на влажную ткань и провести по поверхности, затем аккуратно промыть водой и вытереть насухо мягкой тканью или салфеткой из микрофибры.

### 4.4 Пятна от продуктов или остатков пищи

Во избежание повреждения поверхности строго запрещается использовать стальные мочалки и острые скребки.

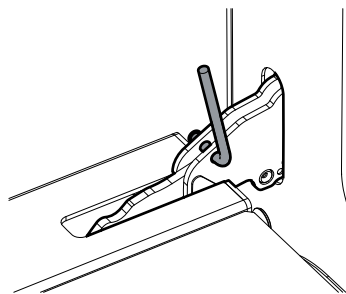
Следует применять обычные неабразивные средства, пользуясь при необходимости деревянным или пластмассовым инструментом. Тщательно прополоскать и протереть насухо мягкой тканью или салфеткой из микрофибры.

### 4.5 Демонтаж дверцы

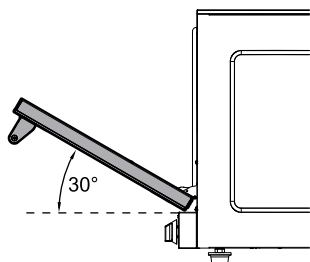
Для облегчения операции чистки снять дверцу и поместить ее на парусину.

Для снятия двери необходимо выполнить следующие операции:

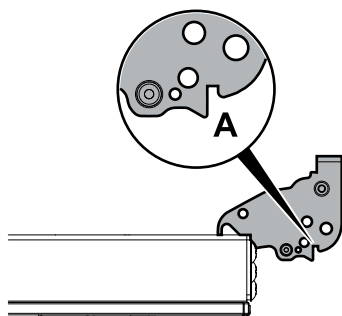
1. Полностью открыть дверь и вставить два штифта в отверстия шарниров, указанные в фигуре.



2. Взять дверцу за обе стороны двумя руками рядом с петлями, приподнять ее под углом приблизительно  $30^\circ$  и вынуть.



3. Чтобы снова установить дверь, вставить петли в соответствующие отверстия на духовке так, чтобы шлицы А полностью легли в отверстия. Опустить дверцу вниз и после ее установки вынуть стержни из отверстий петель.



## 4.6 Чистка стекол двери

Рекомендуется постоянно поддерживать стекла совершенно чистыми. Для чистки пользоваться кухонной впитывающей бумагой. В случае трудно отчищающихся загрязнений промыть влажной губкой и нейтральным чистящим средством.

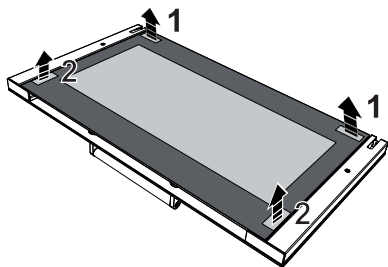


Рекомендуется использование чистящих средств, предлагаемых фирмой-изготовителем.

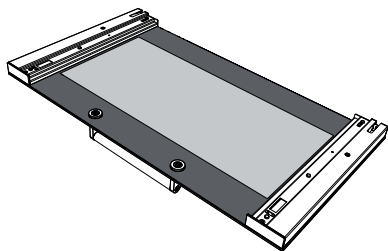
## 4.7 Демонтаж внутренних стекол

Для облегчения чистки внутренних стекол, из которых состоит дверца, могут быть полностью сняты в следующем порядке.

1. Снять внутреннее стекло, осторожно вытягивая его вверх в задней части, следуя направлению, указанному стрелками (1).
2. Далее потянуть стекло к передней части вверх (2). Таким образом, разблокируются 4 стержня, прикрепленные к стеклу со стороны своих гнезд на дверце духовки.



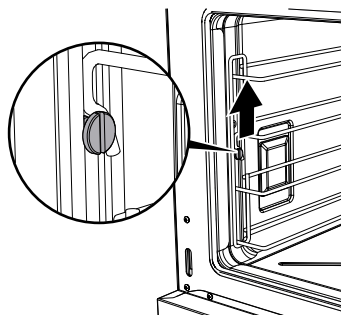
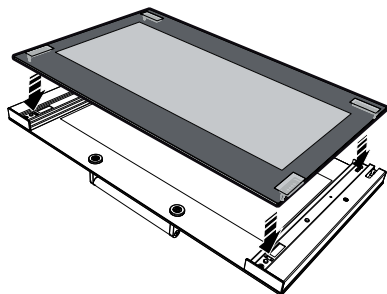
3. Чистить внешнее стекло и предварительно снятые стекла. Для чистки пользоваться кухонной впитывающей бумагой. В случае трудно отчищающихся загрязнений промыть влажной губкой и нейтральным чистящим средством.





## 4. Установить заново внутреннее стекло.

Обратить внимание на тщательную центровку и ввод 4 стержней в их гнезда на дверце путем легкого нажатия



Для снятия направляющих рамок потянуть рамку вверх таким образом, чтобы извлечь ее из мест вклинивания, далее вынуть ее из гнезд, расположенных сзади.

## 4.8 Чистка внутри духовки

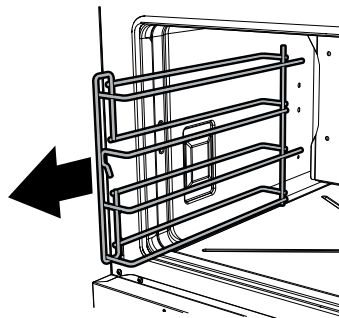
Для обеспечения сохранности духовки нужно регулярно чистить ее после того, как она остынет.



После использования специальных составов рекомендуется включить духовку на максимальный режим приблизительно на 15-20 минут с целью удаления остатков, осевших внутри рабочей камеры духовки.



Чтобы облегчить операции чистки, дверцу можно снять (см. параграф).



По окончании чистки повторить все только что описанные операции для повторной установки направляющих рамок.

## Удаление опорных рамок для решеток/противней

Удаление направляющих рамок упрощает чистку боковых частей. отвинтить два штыря крепления рамки



## 4.9 Внеочередное техобслуживание

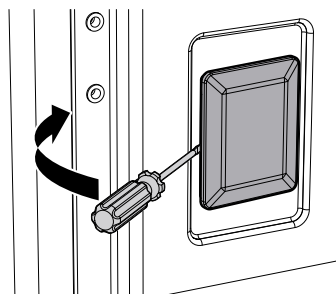


Части под электрическим напряжением  
**Опасность электрического удара**

- Отключить электрическое питание духовки.

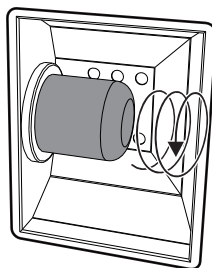
### Замена лампочки внутреннего освещения

1. Удалить полностью все принадлежности из духовки.
2. Снять опорные рамки решеток/противней.
3. Снять крышку лампы при помощи устройства (например крестовой отверткой).



В случае лампочки накаливания:

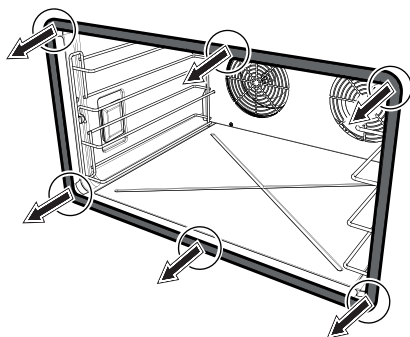
4. Отвинтить и снять лампу.



5. Заменить лампочку на такую же (25W).
6. Установить заново корректно крышку, оставляя профиль внутреннего стекла обращенным к дверце.
7. Нажать до конца на крышку таким образом, чтобы она плотно прилегала к патрону лампочки.

### Снятие прокладки

Для обеспечения тщательной чистки духовки предусмотрена съемная прокладка дверцы. С четырех сторон и по центру расположены крючки крепления к краю духовки. Потянуть во внешнюю сторону края прокладки с обозначениями, чтобы снять ее.





## 4.10 Если прибор не работает

Неисправность	Возможное решение
Духовка не работает	<ul style="list-style-type: none"> <li>• Ручка таймера установлена в положение 0.</li> <li>• Вилка неправильно вставлена в розетку.</li> <li>• Имеется повреждение или неисправность электропроводки.</li> <li>• Имело место срабатывание предохранителей или выключателей.</li> </ul>
Процесс приготовления пищи в духовке идет слишком медленно или слишком быстро	<ul style="list-style-type: none"> <li>• Неправильно задана температура.</li> </ul>
Внутри духовки и на продуктах появляется влажность	<ul style="list-style-type: none"> <li>• Блюда слишком долго остаются в духовке после окончания приготовления. Не оставляйте их в духовке более 15-20 минут после окончания приготовления.</li> </ul>

RU

Данное изделие соответствует действующим нормам безопасности, касающимся электрооборудования. Технический контроль или ремонт должны выполняться квалифицированным персоналом, так как попытки их самостоятельного выполнения опасны для пользователя.



Если прибор не работает, прежде чем обращаться в сервисный центр, следует лично убедиться в выполнении перечисленных выше операций.



## 5 Монтаж


### 5.1 Подключение к электропитанию



**Электрическое напряжение  
Опасность электрического удара**

- Операции по обслуживанию должен производить специализированный персонал.
- Согласно предусмотренным нормам по безопасности электрической установки, выполнение заземления обязательно.
- Деактивировать общее электрическое питание.
- Никогда не вынимайте вилку, дергая за кабель.
- Использовать провода, рассчитанные на максимальную температуру 90 °С типа H07RN-F.
- Момент затяжки винтов проводников питания клеммной панели должен быть равен 1,5-2 Нм.



Клемма, обозначенная этим символом , соединяет между собой части, которые обычно имеют заземление. Для обеспечения равной мощности приборов подключать их надлежащим образом посредством этой клеммы.



В случае падения фазного напряжения ниже 190 В может иметь место ухудшение эксплуатационных характеристик духовки, не зависящее от самого изделия.

### Общая информация

Проверить, что характеристики электрической сети соответствуют данным, указанным в табличке.

Опознавательная табличка с техническими данными, паспортным номером и маркировкой расположена на видном месте прибора.

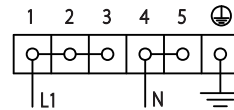
Запрещается удалять эту табличку.

Выполнить подключение к заземлению кабелем на 20 мм длинее других.

Прибор имеет провод на пять жил типа H07RN-F (5 x 1,5 мм<sup>2</sup> - сечение внутреннего проводника).

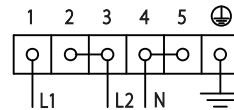
### Способ подключения

- 220-240 V 1N~



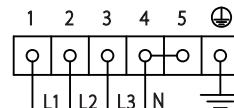
Используйте **трехжильный** кабель типа **3 x 4 мм<sup>2</sup>**.

- 380-415 V 2N~



Используйте **четырёхжильный** кабель типа **4 x 2,5 мм<sup>2</sup>**.

- 380-415 V 3N~





Используйте **пятижильный** кабель типа **5 x 1,5 мм<sup>2</sup>**.



Вышеуказанные значения относятся к внутреннему токопроводящему кабелю.

## Неподвижное соединение

Установите на линии питания многополюсный переключатель в соответствии с нормами установки.

Многополюсный выключатель должен быть расположен рядом с варочной панелью в легкодоступном месте.

## Соединение посредством розетки и штепсельной вилки

Следует проверить, чтобы розетка и штепсельная вилка были одного типа.

Избегать использования переходников, адаптеров или ответвителей, так как они могут явиться причиной нагрева или ожога.

## Замена кабеля



**Электрическое напряжение**  
**Опасность электрического удара**

- Деактивировать общее электрическое питание.

1. Отвинтить винты заднего картера и снять картер чтобы иметь доступ к клеммнику.
2. Заменить кабель.
3. Убедиться в том, что провода проложены оптимально во избежание любого контакта с духовкой.

## 5.2 Расположение



**Тяжелый прибор**  
**Опасность раздавливания**

- Производить установку духовки вдвоем.



**Давление над открытой дверью**  
**Риск повреждений прибора**

- Запрещается использовать дверцу в качестве рычага при установке духовки.
- Запрещается прикладывать чрезмерное усилие на открытую дверцу.



**Распространение тепла во время функционирования прибора.**

**Риск пожара**

- Фанеровки, клеящие вещества или пластмассовые отделочные покрытия на мебели, расположенные рядом с варочной панелью, должны быть теплостойкими (не ниже 90°C).



**Неправильная установка**  
**Опасность травм для людей**

- Опорная поверхность прибора не должна быть выше 160 мм от пола.

## Установка в горизонтальное положение

Отрегулировать положение духовки по горизонтали с помощью регулируемых ножек. Выдвижение ножки составляет около 10 мм.



## Трубка для выпуска пара

На задней части прибора (в зависимости от модели) предусмотрены выводы для выпуска пара, образовавшегося в процессе приготовления.



Они должны оставаться полностью свободными от препятствий. Избегать их защемления.

## Расстояния



**Неправильная установка**

**Риск повреждений прибора**

- Невозможно устанавливать приборы один на другой без предварительной установки комплекта для этого (по запросу).

Установить прибор на расстоянии не менее 50 мм от задней стены и не менее 30 мм от боковых стен. В случае установки нескольких приборов в линию сохранять минимальное расстояние между ними в 50 мм.

