



ВАННА ФРИТЮРНАЯ

**«ЧЕБУРЕЧНИЦА»**



*Руководство по эксплуатации*

**ATESY®**



## **Ванна фритюрная «Чебуречница» для системы общественного питания.**

*Благодарим Вас за покупку нашей установки.  
Мы уверены, что Вы не зря потратили деньги.*

### **Техническое описание.**

Ванна фритюрная «Чебуречница» предназначена для приготовления во фритюре различных продуктов питания: чебуреков, пирожков, мяса, рыбы, овощей при температуре фритюра 190-195°C.

Предприятие «Атеси» выпускает две модели «Чебуречниц»:

- «Чебуречница-М» с объемом ванны 26 л
- «Чебуречница-мини-М» с объемом ванны 16л

В ванне предусмотрен слив фритюра через сливной кран. Трубчатый электронагреватель (ТЭН) защищен решеткой от налипания на него теста.

Фритюрная ванна «Чебуречница-М» комплектуется двумя блоками управления с ТЭНами, «Чебуречница-мини-М» - одним блоком. Мощность ТЭНа в блоке управления 3,9 кВт. Все корпусные детали фритюрной ванны, включая ТЭНы, изготовлены из нержавеющей стали, разрешенной Госсанэпиднадзором для контакта с пищей.

Приобретая фритюрную ванну, внимательно ознакомьтесь с руководством по эксплуатации. Это позволит Вам успешно ее использовать и делать свой бизнес.

Предприятие «Атеси» постоянно расширяет и совершенствует ассортимент выпускаемой продукции, поэтому реальный комплект, внешний вид и технические характеристики изделия могут отличаться от указанных в данном паспорте без ухудшения потребительских свойств.

# Руководство по эксплуатации ванны фритюрной «Чебуречница».

## 1. Общие указания.

1.1. Установка работает от электрической сети напряжением 220 В  $\pm 10\%$  переменного тока с частотой 50 Гц с наличием заземляющего провода и предназначена для установки в помещениях и на открытом воздухе (под навесом) с температурой окружающего воздуха не ниже  $+10^{\circ}\text{C}$ .

1.2. При покупке аппарата требуйте проверки работы регулятора температуры, а также проверки комплектности.

1.3. Установки «Чебуречница-М» и «Чебуречница-мини-М» устанавливаются и включаются в сеть самим потребителем.

1.4. Ванна устанавливается на устойчивом горизонтальном основании, на расстоянии не менее 500 мм от легковоспламеняющихся предметов.

1.5. Оберегайте установку от небрежного обращения и ударов.

## 2. Технические характеристики.

№	Наименование	Чебуречница- - М	Чебуречница- мини-М
2.1	Габаритные размеры (длина x ширина x высота), мм	930 x 505 x 270	730 x 505 x 270
2.2	Потребляемая мощность, кВт	7,8	3,9
2.3	Напряжения питания, В	220	220
2.4	Масса (без фритюра), кг	11	8
2.5	Объем ванны, л	26	16
2.6	Объем заливаемого фритюра, л	13	6
2.7	Время разогрева фритюра до температуры $190^{\circ}\text{C}$ при температуре окружающего воздуха $20^{\circ}\text{C}$ , мин	25	25

### **3. Требования по технике безопасности и пожарной безопасности.**

Фритюрная ванна выполнена с защитой от поражения электрическим током класса I по ГОСТ Р 52161.1, степень защиты по ГОСТ 14254 – IP20.

3.2. Фритюрную ванну необходимо использовать только с розеткой, имеющей защитное заземление.

3.3. Перед включением необходимо убедиться в целостности корпуса блока управления, электрошнура и электрической вилки. Не допускается эксплуатация фритюрной ванны с поврежденными корпусом блока управления, электрошнуром или электрической вилкой.

**3.4. Внимание! Температура фритюра при нагреве достигает 195°C. Не допускать попадания воды на разогретую поверхность фритюра. Это может привести к выплеску горячего фритюра.**

Перед загрузкой продуктов в ванну с разогретым фритюром, необходимо дать время для стока воды с продуктов.

3.5. При работе с разогретым фритюром соблюдать особую осторожность, чтобы не опрокинуть ванну.

3.6. Перед тем, как слить масло после окончания работы, необходимо дать время для остывания его до безопасной температуры.

## 4. Подготовка к работе и порядок работы.

4.1. **Внимание! Используемый в ванне ТЭН рассчитан на нагрев масла и жира. В случае включения ТЭНа без фритюра, он может выйти из строя. Следите за уровнем фритюра.**

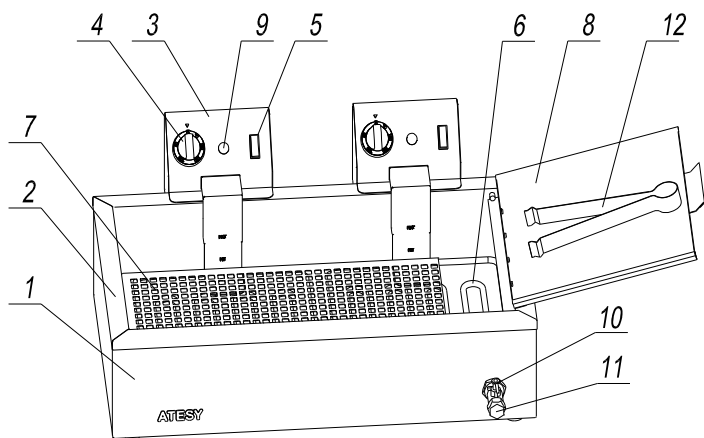


Рис. 1

1	Корпус фритюрной ванны	7	Решетка защитная ТЭНов
2	Фритюрная ванна	8	Поддон для чебуреков
3	Блок управления нагревом	9	Сигнальная лампа нагрева ТЭНа
4	Ручка регулятора температуры фритюра	10	Ручка сливного крана
5	Выключатель с подсветкой	11	Сливной кран с пробкой
6	Трубчатый электронагреватель (ТЭН)	12	Пинцет кулинарный

4.2. Управление фритюрной ванной осуществляется с блока управления нагревом (3) (см. рисунок 1). В положении «0» переключателя (5), сигнальная лампа (9) не горит.

4.3. Перед началом работы закрыть сливной кран (11), залить в ванну растительное масло (объем указан в таблице технических характеристик, п.2.6).

4.4. Порядок включения установки.

Включить вилку электрошнура в сеть. Установить выключатель (5) в положение «1». Повернуть ручку регулятора (4) по часовой стрелке, установив ее напротив необходимой Вам температуры, при этом загорится сигнальная лампа (9).

Через max 25 мин, температура фритюра достигнет 190°C, что является рабочей температурой для обработки многих видов продуктов питания.

После достижения фритюром заданной температуры сигнальная лампа (9) гаснет и нагрев ТЭНа прекращается.

Включение ТЭНа происходит автоматически после снижения температуры фритюра ниже установленной.

Готовность продуктов наблюдайте визуально, по мере образования золотистой корочки на продуктах.

Кулинарным пинцетом можно переворачивать чебурек для образования золотистой корочки со всех сторон.

Готовые к употреблению чебуреки или пирожки вынуть из фритюра пинцетом и положить на поддон для стекания избыточного масла.

Уровень фритюра должен находиться между метками -MIN- и -MAX-, обозначенными на кожухе ТЭНа.

4.5. Порядок отключения установки.

После окончания работы поверните регулятор температуры (4) в исходное положение «0», при этом сигнальная лампа (9) должна погаснуть. Переключатель (5) установите в положение «0» и выньте вилку из розетки.

4.6. Дайте время остыть фритюру до безопасной температуры.

Подсоедините к крану трубку слива. Подготовьте тару необходимого объема и слейте в нее фритюр, открыв кран.

4.7. После опорожнения ванны ее необходимо очистить от крошек, нагара и других продуктов термического распада.

Эту процедуру необходимо делать ежедневно, чтобы Ваш фритюр не темнел и не терял своих кулинарных свойств.

## 5. Обслуживание фритюрной ванны.

5.1. Все работы по обслуживанию фритюрной ванны выполняются при отключенной от электрической сети установки (вилка вынута из электрической розетки).

5.2. Ежедневно в конце работы необходимо очищать (промыть) ванну фритюрную, ТЭН, защитную сетку от накопившихся за смену частиц продуктов, нагара и различных отходов.

Для этой цели используйте стандартные средства очистки.

5.3. Возможные неисправности и методы их устранения.

Характерные неисправности	Вероятная причина	Методы устранения
Выключатель включен. Терморегулятор установлен на заданную температуру. Сигнальная лампа горит. Нет нагрева фритюра.	Нарушен контакт в цепи питания ТЭНа.  Перегорел ТЭН.	Восстановить контакт.  Заменить ТЭН.
Выключатель включен. Терморегулятор установлен на заданную температуру. Не горит сигнальная лампа. Нет нагрева фритюра.	Отсутствует напряжение в сети  Вышел из строя терморегулятор.	Проверить наличие напряжения в сети.  Заменить терморегулятор.
Терморегулятор установлен на заданную температуру. Конфорка нагревается. Не горит индикаторная лампа.	Сгорела индикаторная лампа.	Заменить индикаторную лампу.



## **6. Гарантийные обязательства.**

6.1. Предприятие «Атеси» гарантирует нормальную работу аппарата в течение 12 месяцев со дня продажи при условии соблюдения правил, изложенных в настоящем руководстве.

6.2. Гарантия не распространяется в случае выхода аппарата из строя по вине потребителя из-за несоблюдения требований, изложенных в настоящем руководстве по эксплуатации.

6.3. Обмен и возврат изделий надлежащего качества осуществляется в течение 15 дней со дня приобретения изделия только при соблюдении следующих условий:

- наличие руководства по эксплуатации на данное изделие;
- наличие платежного документа;
- наличие заводской упаковки;
- изделие должно иметь чистый внешний вид без механических повреждений;
- не производился не санкционированный ремонт.

6.4. Гарантийный срок хранения – 6 месяцев со дня выпуска.

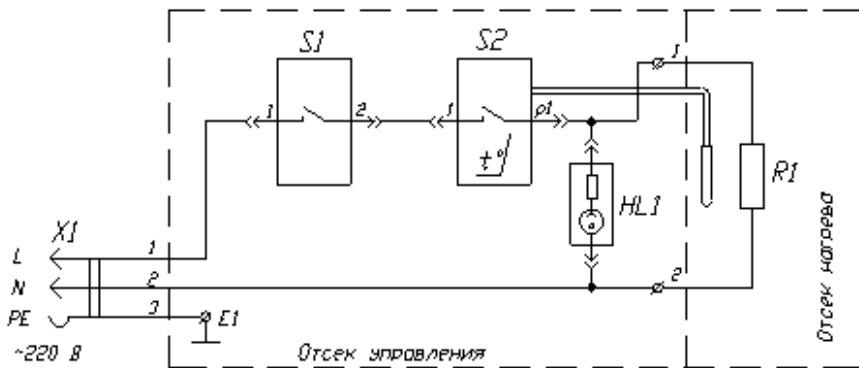
6.5. В течение гарантийного срока предприятие производит гарантийный ремонт, а после окончания гарантийного срока заключает договор на послегарантийное обслуживание по телефону:

**(495) 995-95-99**

По этому телефону Вы можете узнать полный перечень выпускаемой предприятием продукции.

## 7. Приложение.

### 7.1. Схема электрическая принципиальная блока управления нагревом.



HL1 - Лампа индикаторная

R1 - ТЭН-3,9 кВт (ATS.01.304.000)

S1 - Выключатель С6000AL-20А

S2 - Терморегулятор MMG HU-30-M 4125-0-046-4

X1 - Вилка ВШ-40 (32А)



## 8. Комплект поставки

№	Наименование	Количество, шт.
1	Ванна фритюрная	1
2	Поддон для чебуреков	1
3	Решетка защитная ТЭНов	1
4	Блок управления	2(1)
5	Пробка крана	1
6	Пинцет кулинарный	1
7	Руководство по эксплуатации	1
8	Упаковка	1

## 9. Сведения о приемке.

Ванна фритюрная: «Чебуречница-М» ,

«Чебуречница-мини-М» ,

заводской номер \_\_\_\_\_, соответствует техническим условиям ТУ 5151-035-57079599-2008 и признана годной для эксплуатации.

Дата выпуска \_\_\_\_\_ 201 г.

Принято ОТК

м.п.

**ATESY®**  
**140000, Россия, Московская область,**  
**г. Люберцы, ул. Красная, д.1**  
**т/ф (495) 995-95-99**  
**[info@atesy.ru](mailto:info@atesy.ru) [www.atesy.ru](http://www.atesy.ru)**